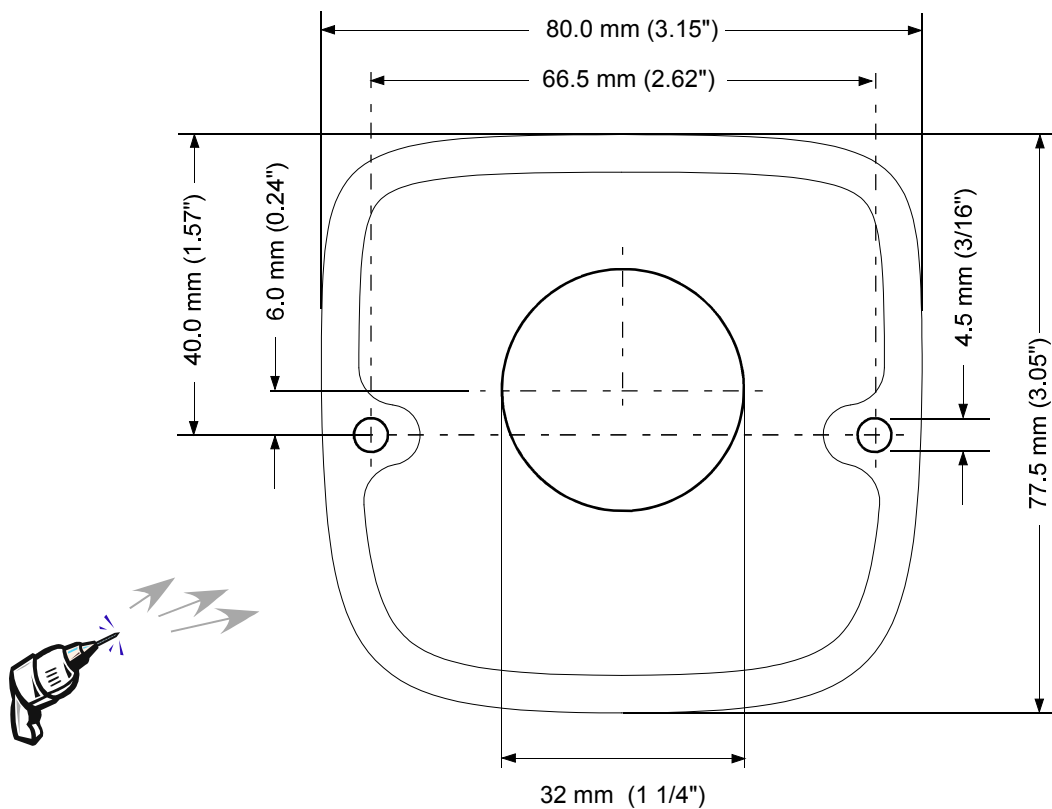


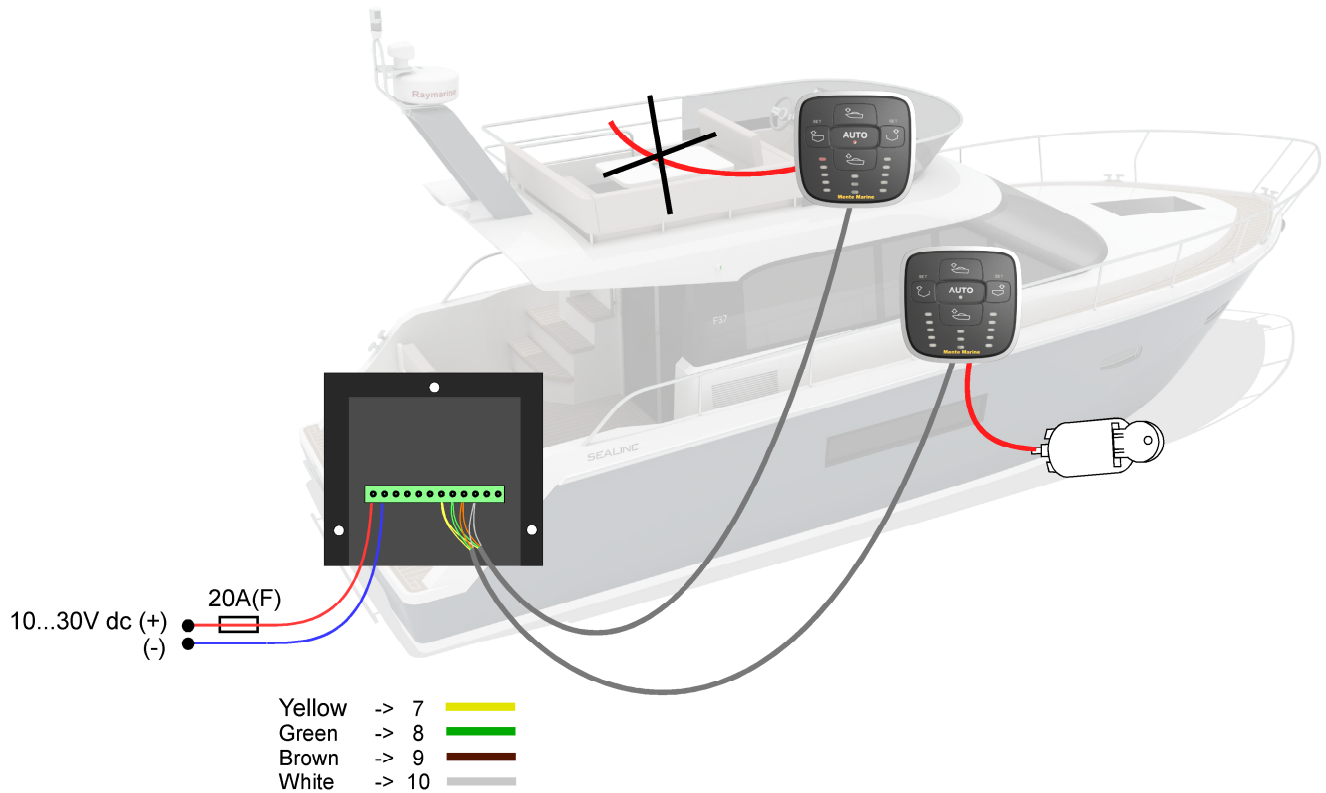
FCP Flybridge Control Panel

Installation instructions



FCP Flybridge Control Panel

Installation instructions



EN:

Connect the flybridge control panel to the same terminals as the ordinary panel. Strip the wires 13 mm (0.5 inch). Insert the two wires of the same colour into the supplied ferrules and tighten with the screw connector.

SE:

Koppla Flybridge panelen parallellt med den ordinarie kontrollpanelen. Skal ledningarna 13 mm, träd dem två och två i de medföljande holkarna och skruv fast.

FI:

Yläohjaamopaneeli ja varsinainen paneeli kytketään rinnakkain. Kuori kaapeleita 13 mm, pujota ne pareittain mukana seuraaviin holkkeihin ja ruuvaa kiinni.